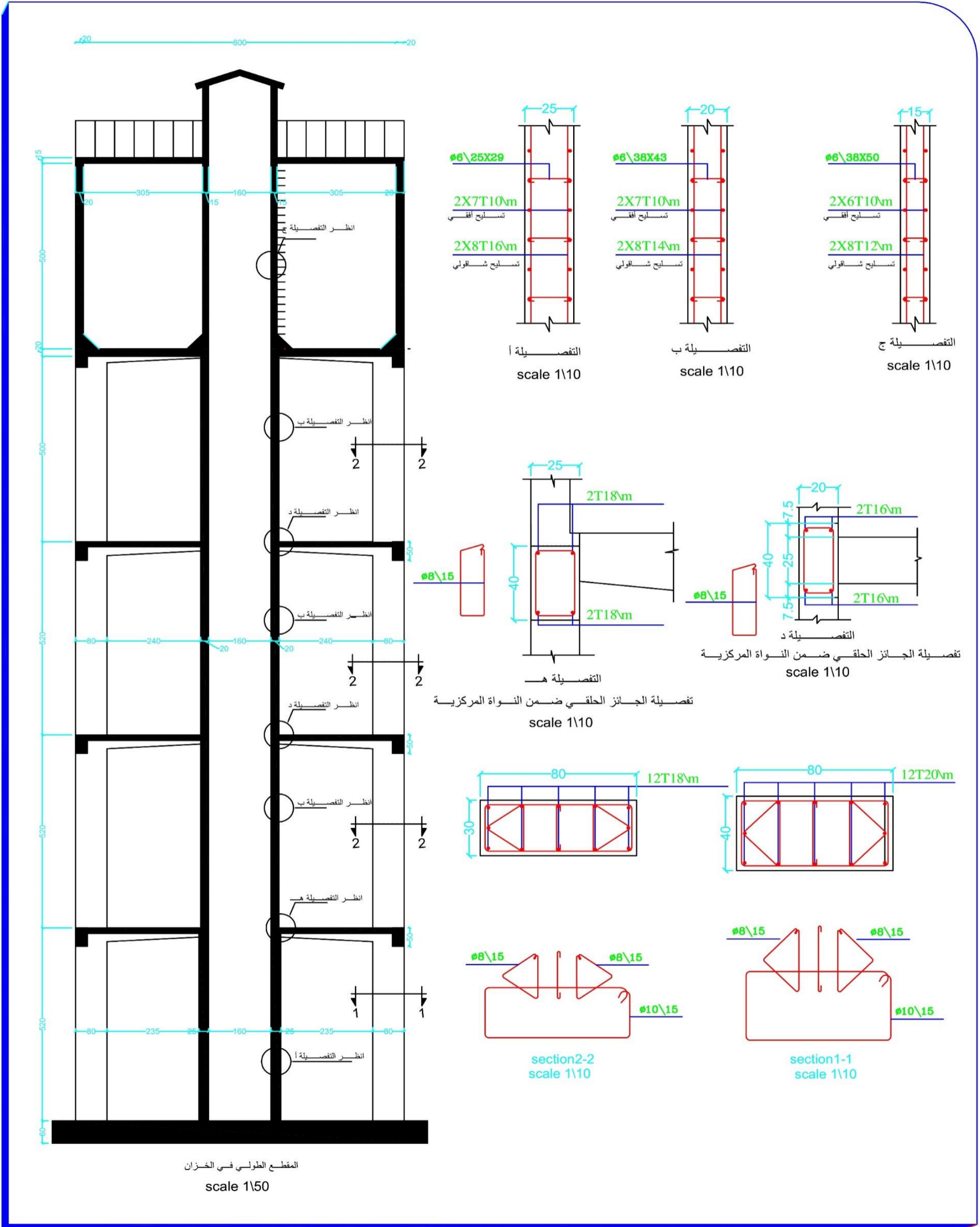
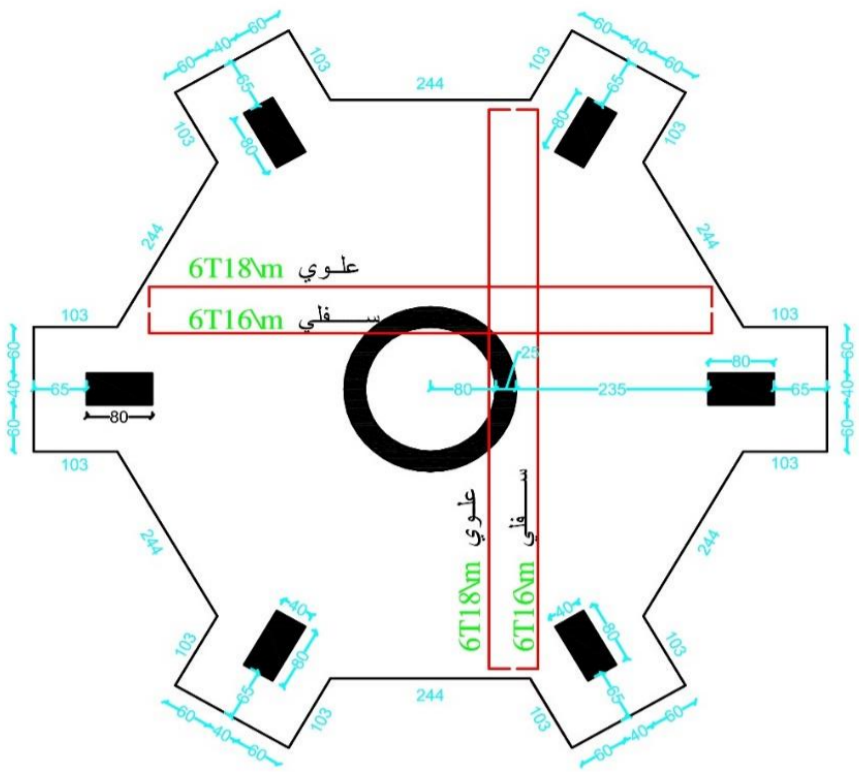


مخطط خزان 200 متر مكعب

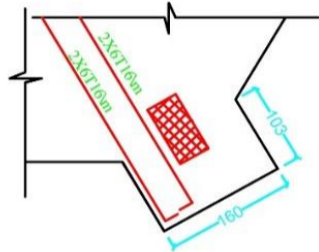


مخطط خزان 200 متر مكعب

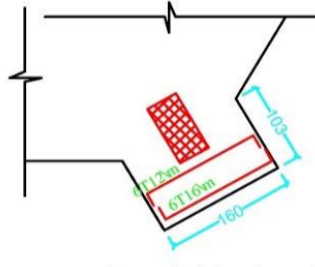


تفاصيل تسليح الحصىرة للخزان

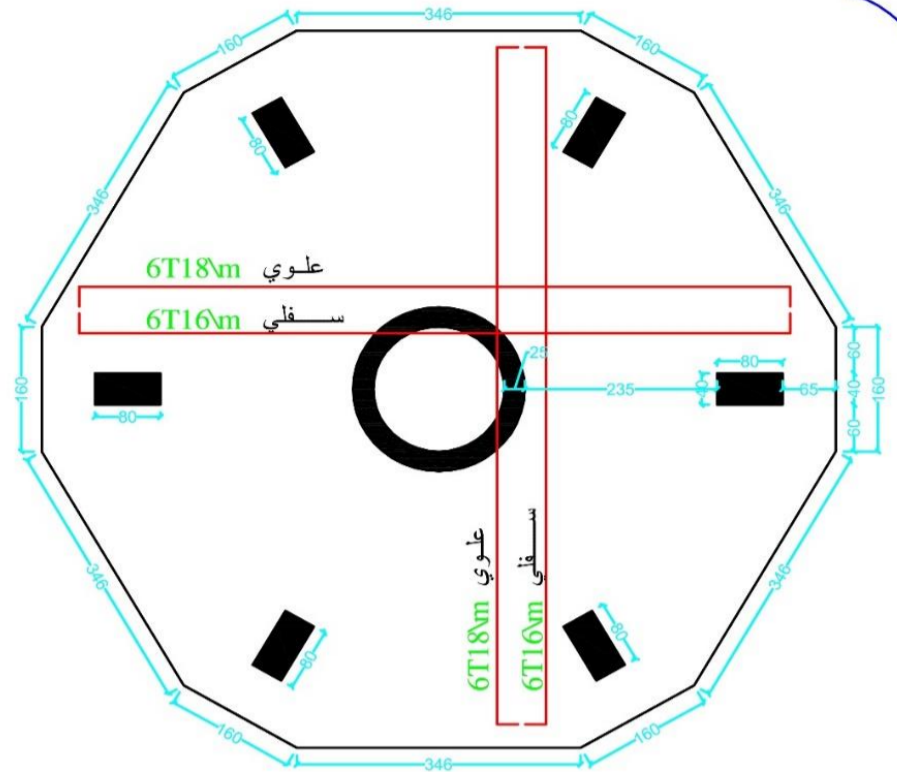
في حال تحمل التربة أكبر أو تساوي ٣,٥ كغ/سم^٢
scale 1\50



التسليح الطولي المضاف
لأطراف الحصىرة
scale 1\50

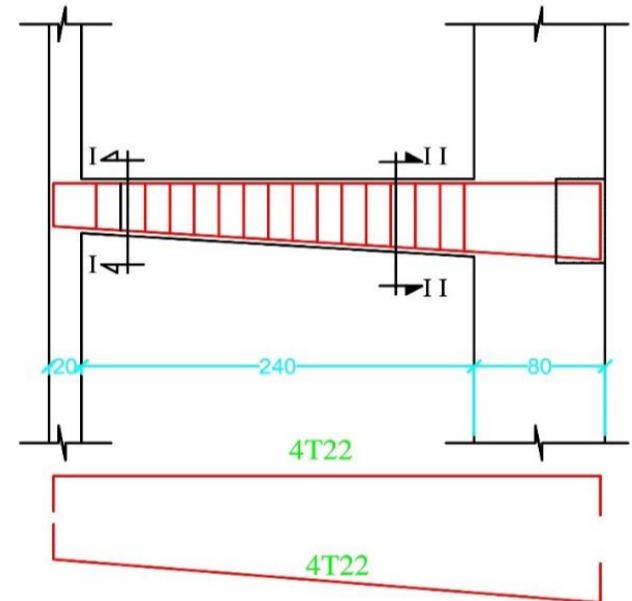


التسليح الطولي المضاف
لأطراف الحصىرة
scale 1\50

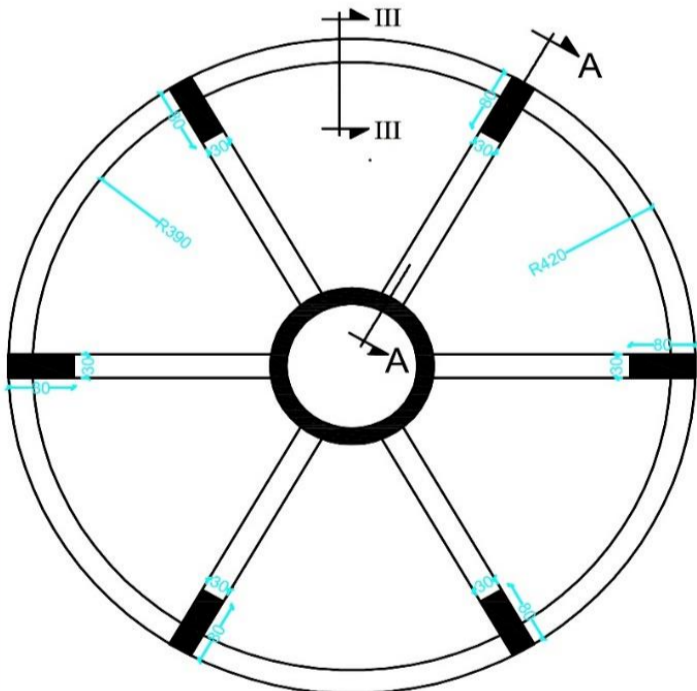


تفاصيل تسليح الحصىرة للخزان

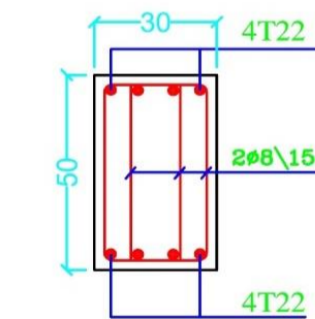
في حال تحمل التربة من ٢,٥ الى ٣,٥ كغ/سم^٢
scale 1\50



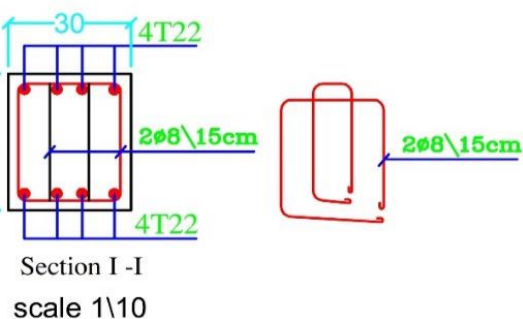
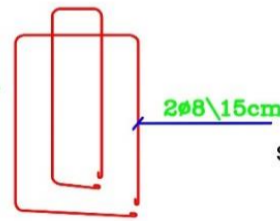
مقطع طولي في الجانز الشعاعي
section A-A scale 1\25



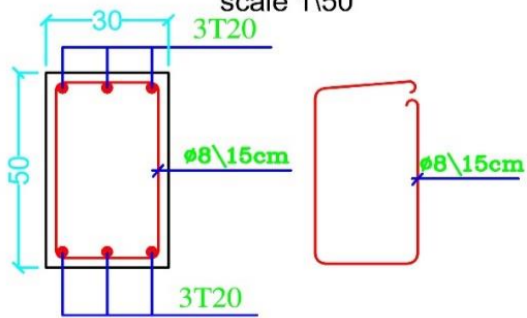
مقطع يبين الجانز الشعاعية والحلقية
scale 1\50



مقطع في الجانز الحلقية
Section II-II scale 1\10



Section I-I
scale 1\10



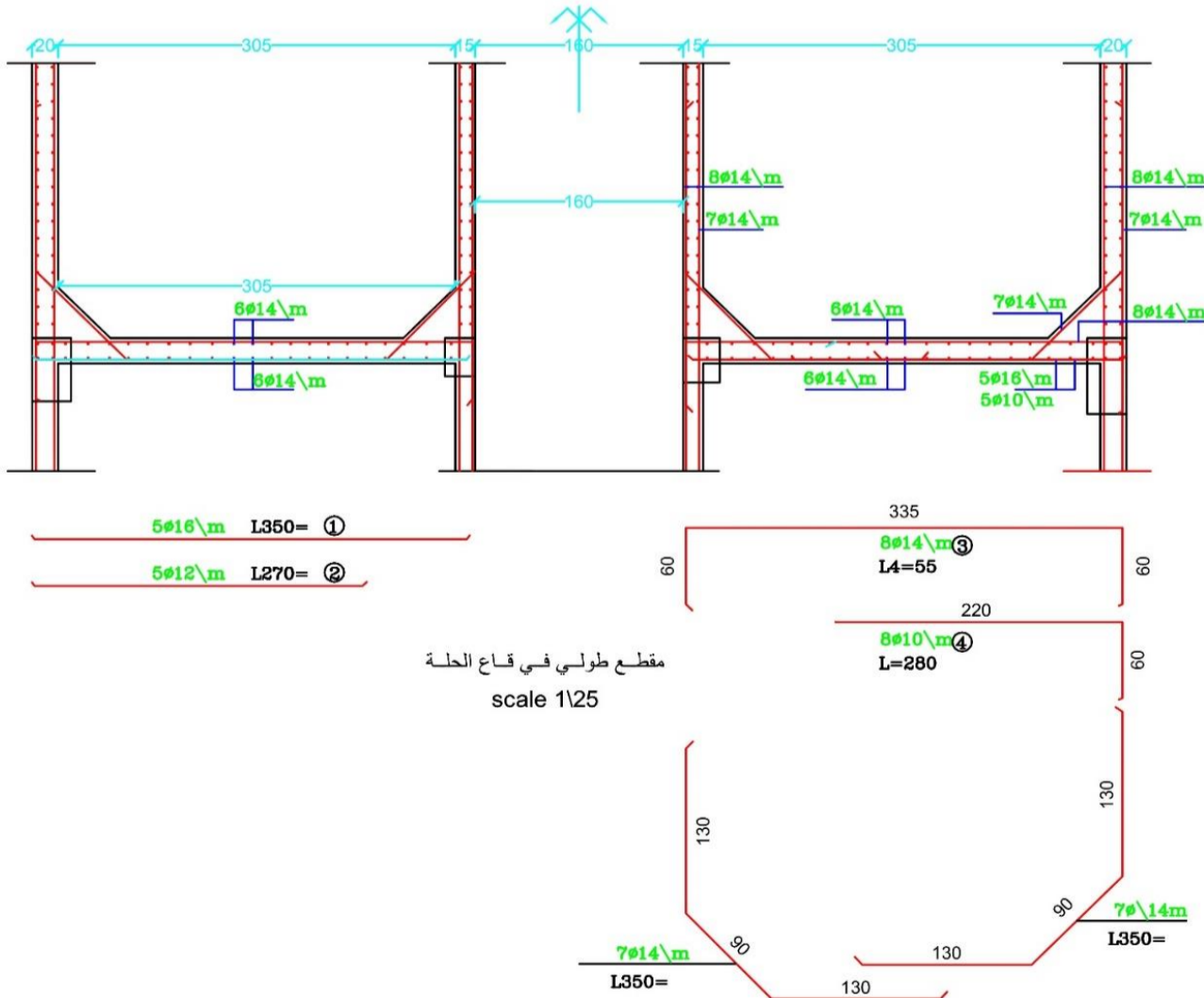
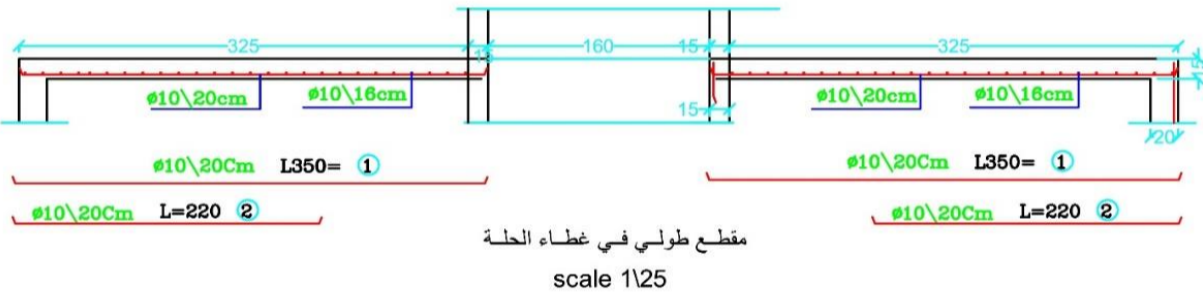
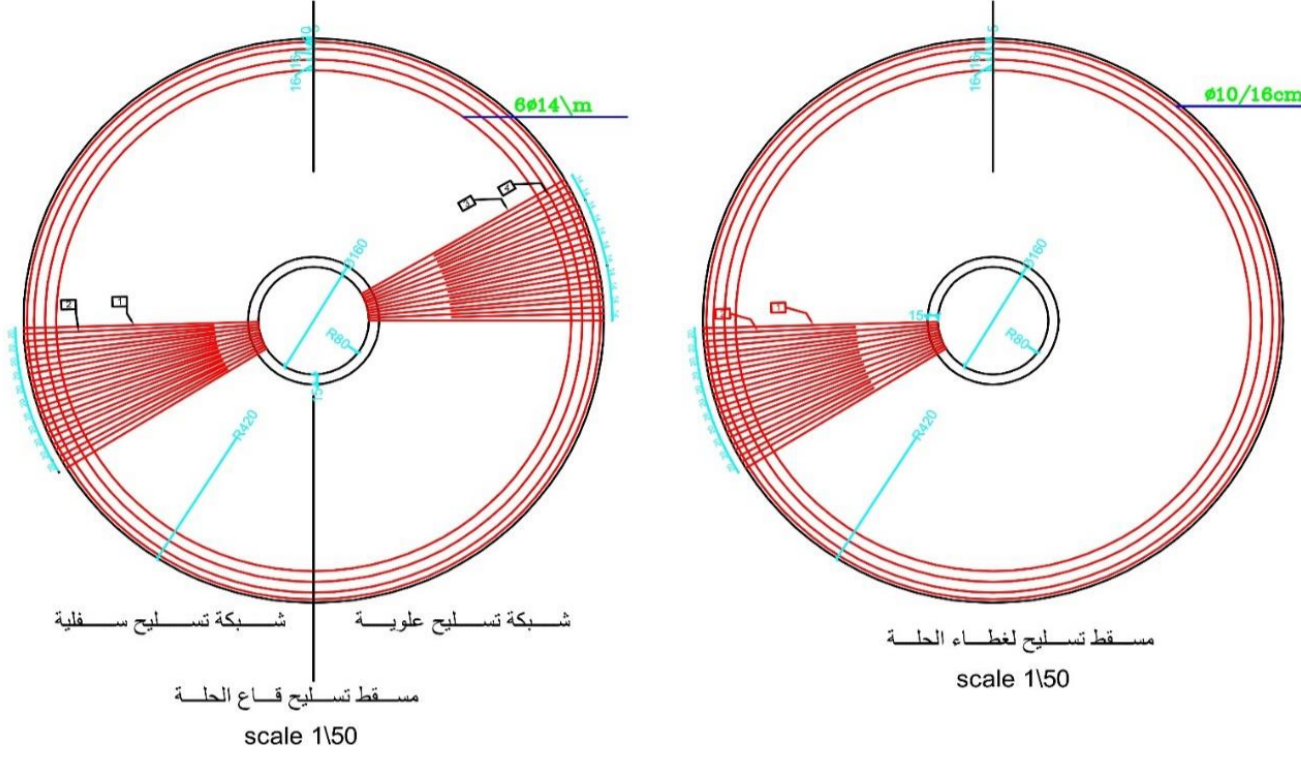
مقطع عرضي في الجانز الحلقية
section III-III scale 1\10

ملاحظات

- تنفيذ قساطل الدخول والخروج والمفيض بناء على الأقطار المختارة أثناء عملية الصب
- تنفيذ سلم معدني ضمن النواة المركزية
- تترك فتحات تهوية ضمن جدار النواة المركزية أثناء عملية الصب
- تنفيذ توريقات مانعة للرشح خارجية وداخلية على جدار الحلة
- تنفيذ بلاطة مليئة سماكة 15 سم عند سطح الأرض الطبيعية والاستراحات بتسليح قطر 12 مم عدد 7 بالمتر الطولي وبالاجاهين
- المقاومة المميزة (اجهاد السيلان) لفولاذ التسليح المحلزن 4000 كغ/سم^٢ ويرمز له بـ T
- المقاومة المميزة للبيتون (الاسطوانات 30*15 سم بعد 28 يوم) تساوي 200 كغ/سم^٢
- يجب دراسة ميكانيك التربة لموقع الخزان على مستوى عمق التأسيس

في حال كانت قدرة تحمل التربة أقل من ٢,٥ كغ/سم^٢
يلزم معالجة خاصة للأساسات

مخطط خزان 200 متر مكعب



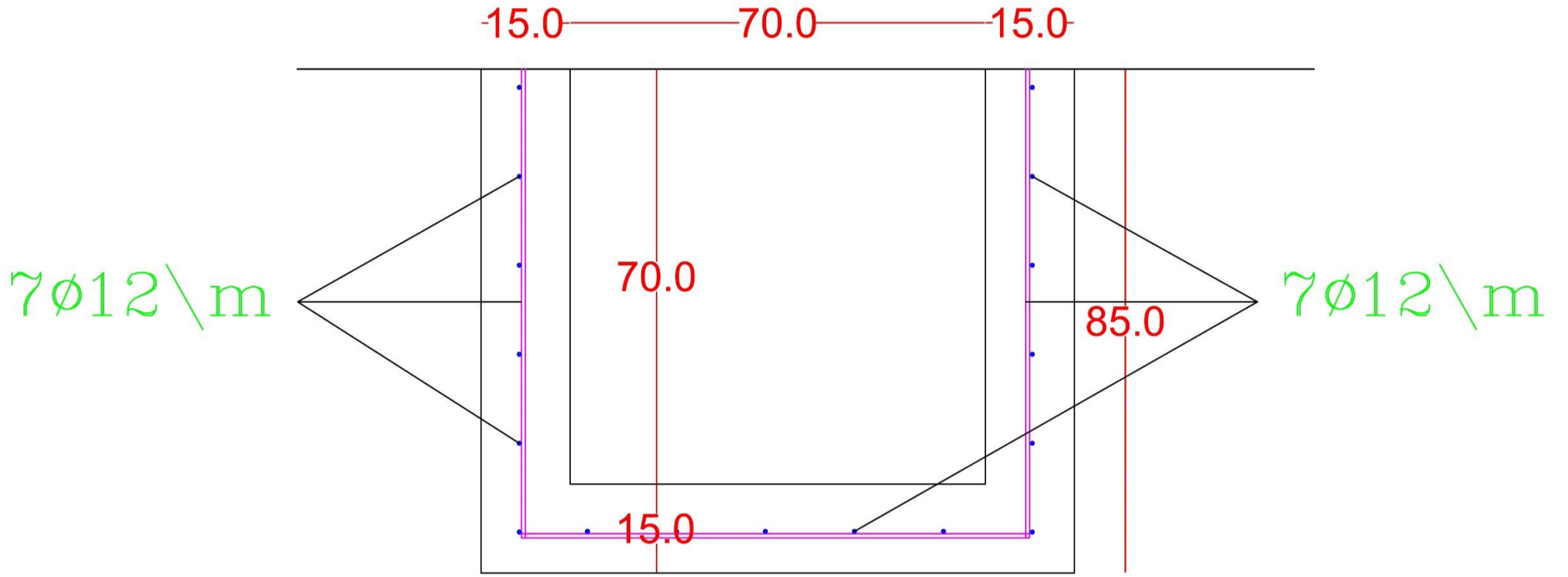
عدد القضبان	طول القضيب cm	قطر القضيب mm	رقم الحلقة
1	780	Ø14mm	1
1	890	Ø14mm	2
2	550	Ø14mm	3
2	610	Ø14mm	4
2	660	Ø14mm	5
2	710	Ø14mm	6
2	770	Ø14mm	7
2	820	Ø14mm	8
2	880	Ø14mm	9
2	930	Ø14mm	10
2	990	Ø14mm	11
2	1040	Ø14mm	12
2	1100	Ø14mm	13
3	800	Ø14mm	14
3	840	Ø14mm	15
3	870	Ø14mm	16
3	910	Ø14mm	17
3	950	Ø14mm	18
3	980	Ø14mm	19

جدول يبين أطوال التسليح الدائري لقاع الحلة

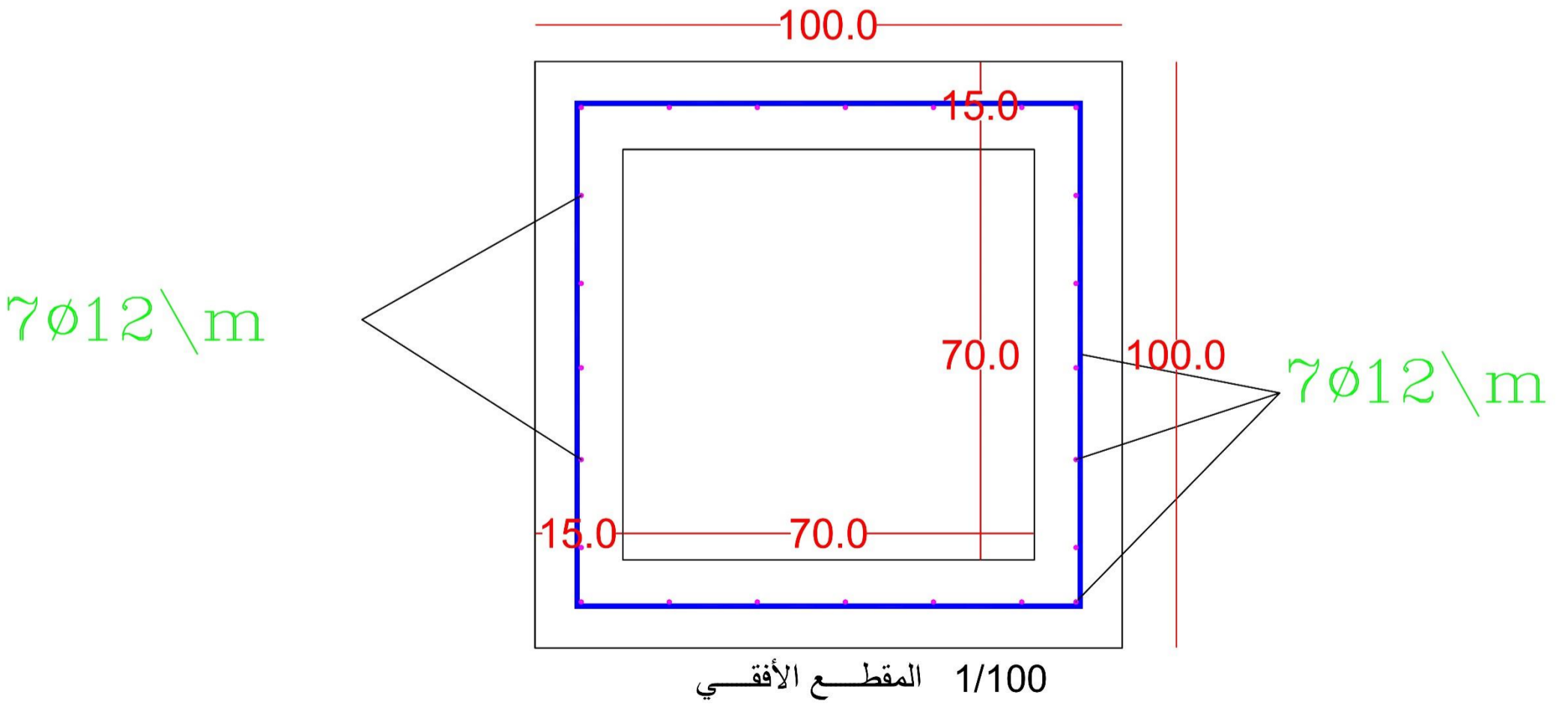
عدد القضبان	طول القضيب cm	قطر القضيب mm	رقم الحلقة
1	780	Ø10mm	1
1	890	Ø10mm	2
2	550	Ø10mm	3
2	610	Ø10mm	4
2	660	Ø10mm	5
2	710	Ø10mm	6
2	770	Ø10mm	7
2	820	Ø10mm	8
2	880	Ø10mm	9
2	930	Ø10mm	10
2	990	Ø10mm	11
2	1040	Ø10mm	12
2	1100	Ø10mm	13
3	800	Ø10mm	14
3	840	Ø10mm	15
3	870	Ø10mm	16
3	910	Ø10mm	17
3	950	Ø10mm	18
3	980	Ø10mm	19

جدول يبين أطوال التسليح الدائري لغطاء الحلة

مخطط حفرة التفتيش



المقطع الشاقولي 1/100



المقطع الأفقي 1/100